

INSTALLATIONSANLEITUNG FÜR VPL 31-125

1. Platzanforderungen.

Bei der Aufstellung nehmen Sie bitte Rücksicht auf Zukünftige Wartungen. Es wird deshalb empfohlen mindestens 800 mm Freiraum vor der Anlage zu halten. Die einzelnen Maße, Länge, Höhe und Tiefe, sehen Sie in den technischen Daten. Außerdem muss für den Kondensablauf genügend Platz sein. Dieser braucht mindestens 115 mm unter dem Ablaufstutzen. Wenn Sie das von Nilan produzierte Fundament und Geruchverschluss benutzen, ist dieses einkalkuliert, und es ist kein weiterer Platz nötig.

2. Aufstellung.

Die Anlage ist in sich selbst Lärm- und Vibrationsarm, aber es muss trotzdem verhindert werden, dass eventuelle Vibrationen sich von der Anlage ins Gebäude verpflanzen können, was zu Lärmbelästigungen führen kann. Um Anlage und Umgebung voneinander zu trennen werden auf alle Ein- und Abgänge Flexverbindungen montiert, und die Anlage wird auf ein Fundament mit Vibrationsdämpfenden Füßen platziert. Benutzen Sie nicht das von NILAN produzierte Fundament und Vibrationsdämpfung (Sylomer), muss ein entsprechendes gebaut werden. Fundament und Vibrationsdämpfung sind Zubehör und sind separat zu bestellen. Es ist sehr wichtig, dass die Anlage, wegen des Kondensablaufs, waagrecht aufgestellt wird. Sehen Sie hinten in dieser Anleitung detaillierte Informationen über die Aufstellung. NB. Im VPL 600 ist das Fundament integriert, und darum ist kein weiteres Fundament erforderlich.

3. Geruchverschluss für den Kondenswasserablauf.

Es wird empfohlen den von Nilan angebotenen Geruchverschluss zu verwenden, Warennummer: 77482. Wenn dieser nicht benutzt wird, müssen Sie einen mit der gleichen Funktion etablieren.

Das Ablaufrohr wird, mit einer konstanten Neigung von mindestens 1 cm pro Meter, frostfrei zum nächsten Ablauf geführt. Um eine Sicherheit gegen Frost zu erreichen, kann es notwendig sein, den Kondensablauf zu isolieren und/oder mit einem Elektrowärmekebel auszustatten, wenn die Anlage in einer Umgebung mit Frostisiko aufgestellt ist. Das E-Wärmekebel wird so nahe wie möglich am Ablaufstutzen geführt. Hinten in dieser Sektion ist eine Zeichnung vom Geruchverschluss beigelegt.

4. Das Typenschild wird vor dem Stromanschluss kontrolliert.

5. Lose Gegenstände werden vor dem Start von der Anlage entfernt.

6. Bei einem Anschluss von Wasserheizregister, muss das Rohrsystem, bevor der Montage gereinigt werden. Wenn dies ausgelassen wird, ist das Risiko vorhanden, dass Schmutz und andere Unreinheiten verursachen können, dass das Ventil zum Heizregister nicht mehr ganz dicht schließen kann. Sehen Sie die separate Anleitung für den Mischkreislauf Anschluss.

7. Die Umlaufrichtung der Lüfter müssen kontrolliert werden. Diese **müssen** korrekt sein!
Bei verkehrten Umlaufrichtungen wird die Anlage nicht richtig funktionieren.
8. Nachdem die Ventile eingestellt sind, werden die Hauptluftmengen gemessen.
Wenn notwendig wird jetzt die Übersetzung geändert. Bei alle VPL Modelle werden die Luftmengen sehr leicht gemessen. Der Druckverlust wird über den Stutzen, die unter den Pressostaten auf der Steuertafel, gemessen.
Die Messungen werden mit trockenem Verdampfer vorgenommen. Dies erreichen Sie indem Sie die Einstellung "nur Lüftung" wählen. Stellen Sie nach der Messung die Anlage wieder im normalbetrieb indem Sie zwei mal den Knopf ganz links, am CTS 5000 Paneel, drücken. Die Diode die den Automatikbetrieb anzeigt leuchtet jetzt wider.
Anhand des gemessenen Druckverlustes finden Sie, mit Hilfe der beigelegten Druckverlustkurven, die Luftmenge. Der Druckverlust wird mit Schrägrohrmanometer oder entsprechender Apparatur gemessen:



Die Messapparatur wird an den Stutzen angeschlossen und der Druckunterschied wird abgelesen.



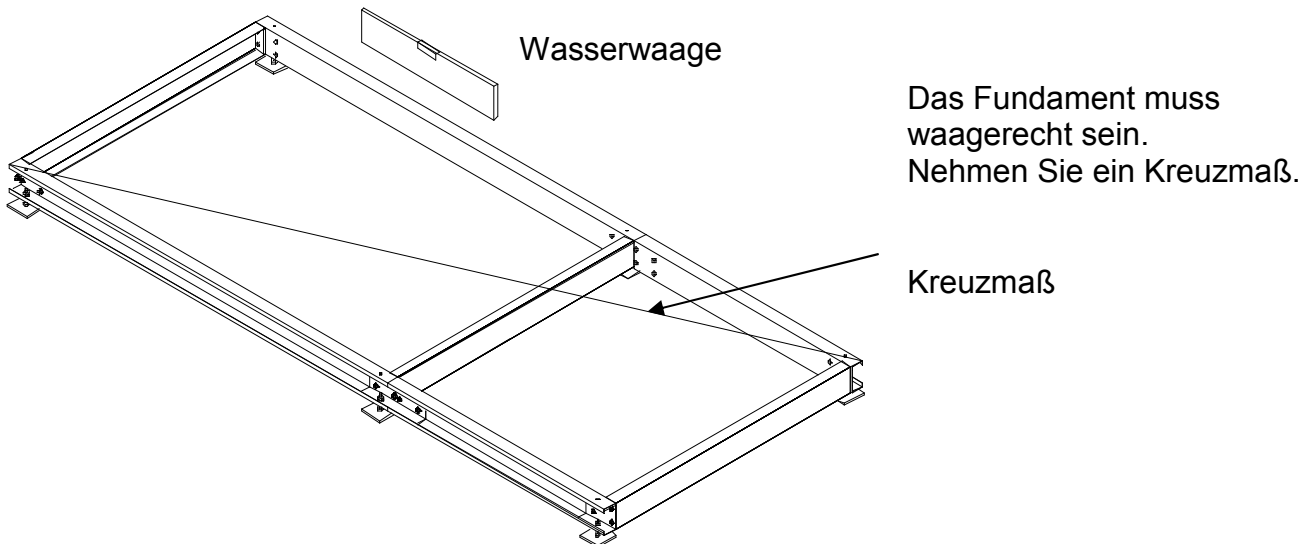
9. Der Stromverbrauch der Lüfter wird gemessen. Dieser darf nicht den aufgestempelten Nennstrom überschreiten

Aufstellung

Stufe 1.

Bei der Aufstellung nehmen Sie Kreuzmasse und sorgen dafür das, das Fundament waagrecht wird.

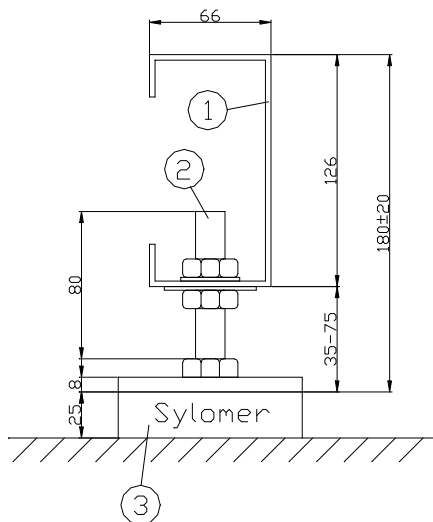
Das Fundament besteht aus zwei Sektionen. Die eine ist für die VPL und die andre für die Filtereinheit.



Stufe 2.

Die Sylomer werden angebracht:

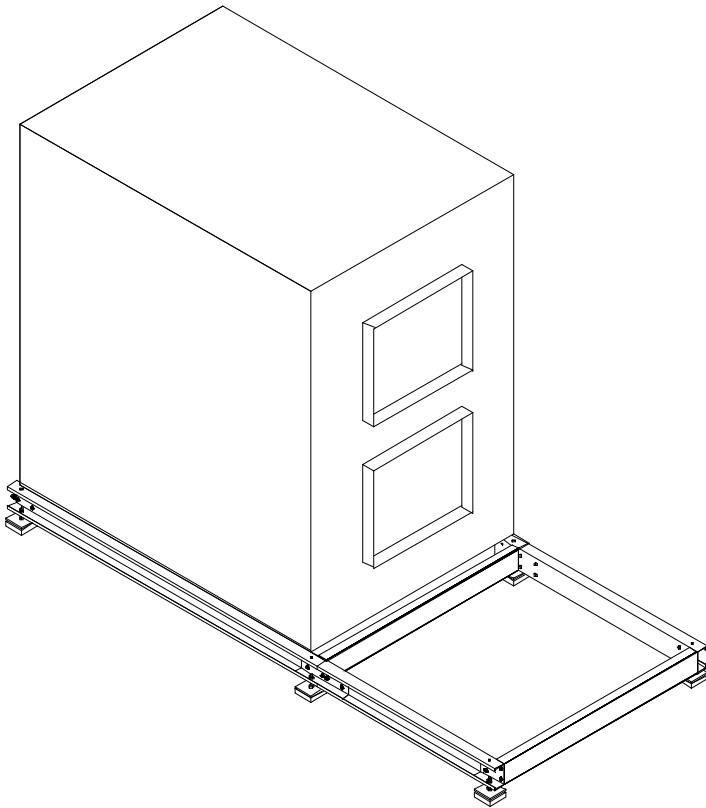
Für das auswählen von der korrekten Sylomer sehen Sie die Anleitung: Anleitung in korrekter Montage von Sylomer.



Die Sylomen werden unter den Justierungsschrauben angebracht.

1. NILAN Fundament
2. Justierungsschrauben
3. Sylomer

Stufe 3.



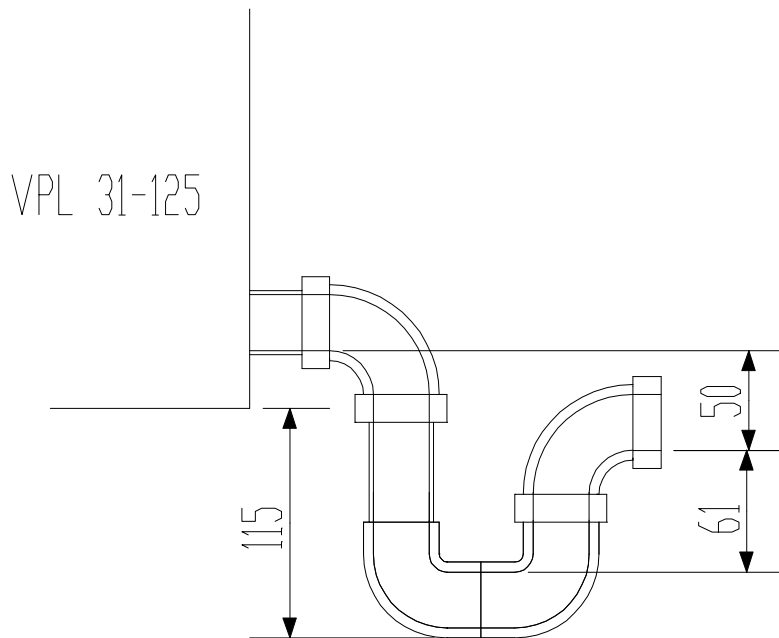
Die Mittelsektion wird auf den Platz, der auf dem Fundament dafür vorgesehen ist, angebracht. Danach wird die Filtereinheit auf ihren Platz gestellt.

Die mitgelieferten Dichtungsbänder werden auf den Schlussflächen, nachdem das Schutzpapier abgezogen ist, aufgeklebt. Die LS-Schienen werden montiert.

Sicherheit.

Wenn die Anlage Draußen aufgestellt ist, muss es gegen Stürme gesichert werden. Die Grad von Sicherung muss in jeden einzelnen Fall eingeschätzt werden, je nachdem wie ausgesetzt die Anlage ist. Es ist die Verantwortung des Ausstellers, das die Anlage genügend gesichert ist.

Geruchverschluss



Geruchverschluss für VPL 31-125